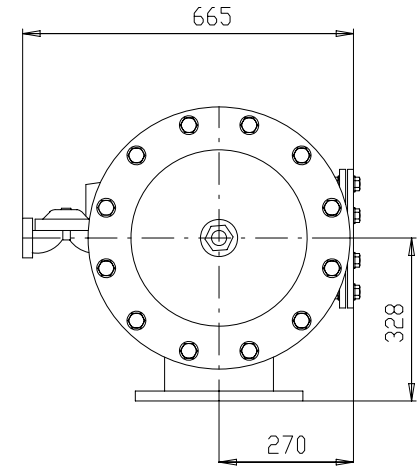
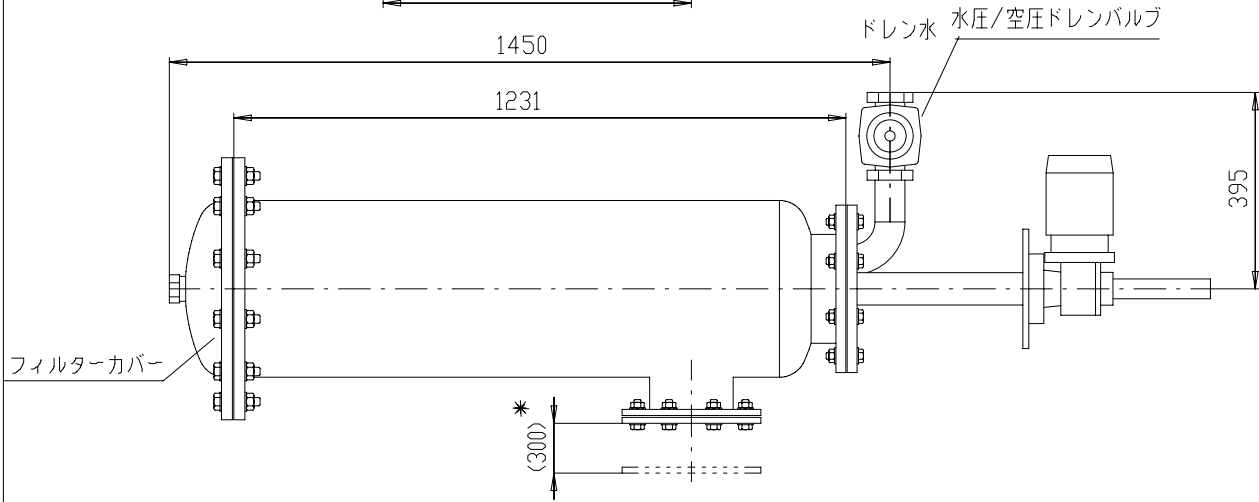
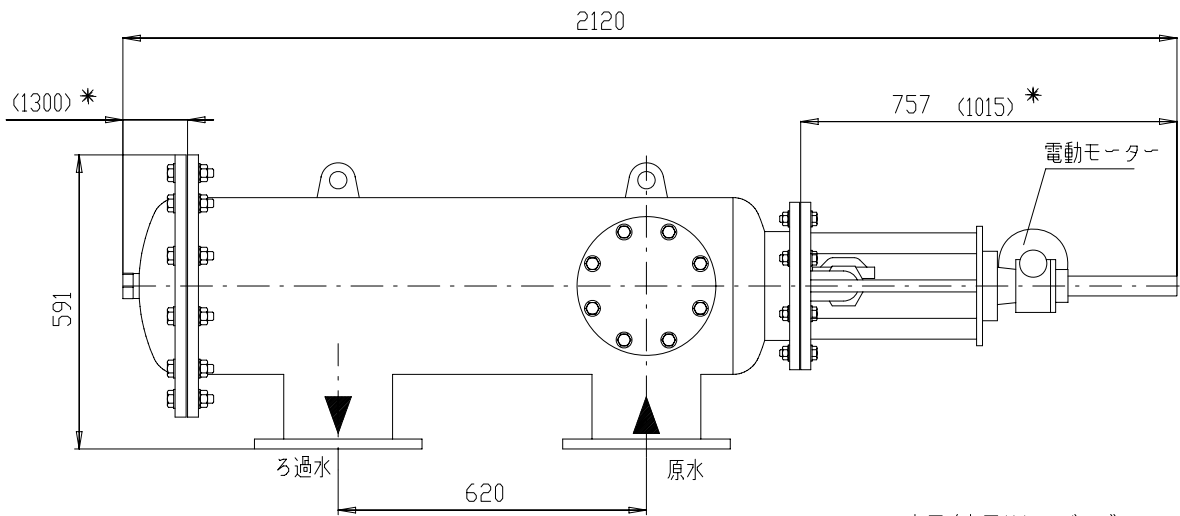


ピストンエンド側面図



* : メンテナンス用フリースペース



寸法は全てmmで表示しています。



承認	検図	製図	図名	フィルタマット 型式：S型-6000 200A 寸法図
坂井	五味	フィルトレーション		
製図年月日	2005年 2月 18日		整番	98u990
備考				
アルテック株式会社			改訂	0