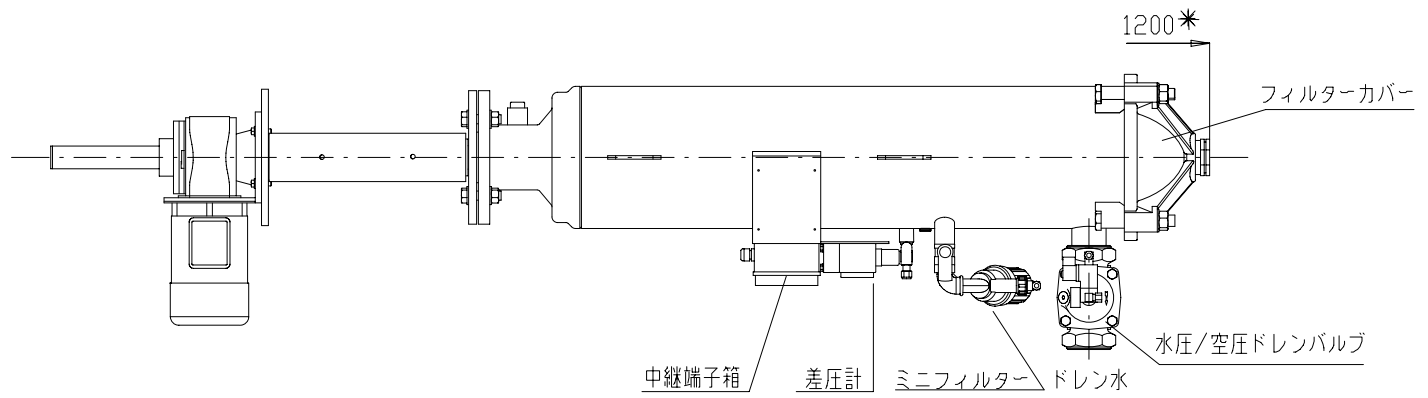
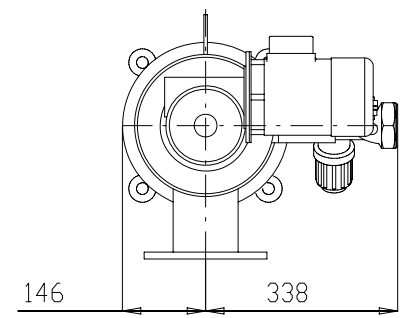


ピストンエンド側面図



*：メンテナンス用フリースペース

寸法は全てmmで表示しています。



承認	検図	製図	図名	フィルタマット 型式：S型-3000 100A 寸法図
坂井	五味	フィルトレーション		
製図年月日	2005年 2月 18日		整番	改訂
備考	アルテック株式会社			
			30B090	0