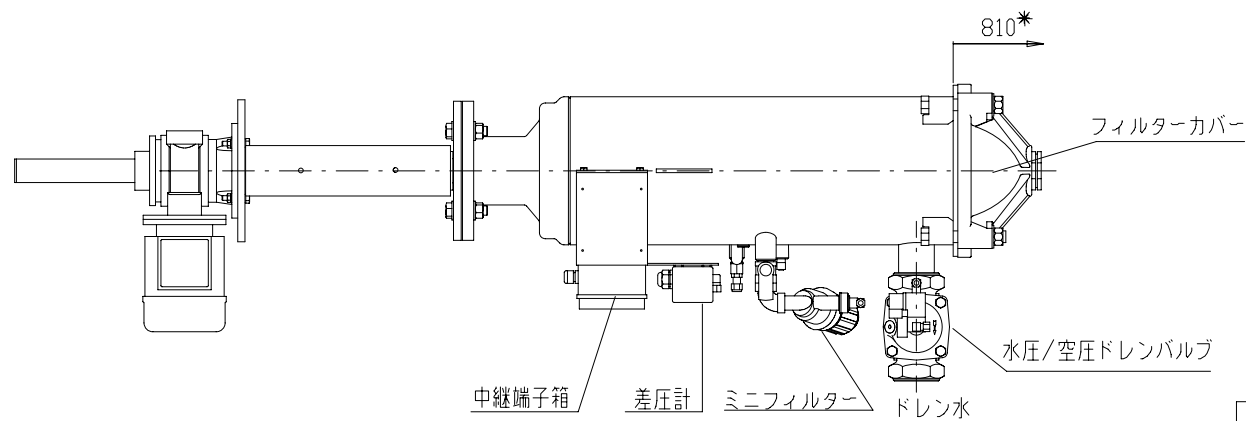
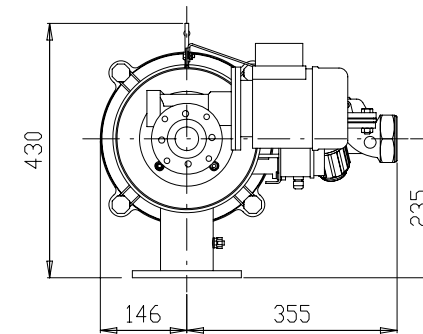


ピストンエンド側面図



*：メンテナンス用フリースペース

寸法は全てmmで表示しています。



承認	検図	製図	図名	フィルタマット 型式：S型-1500 80A 寸法図
坂井	五味	フィルトレーション		
製図年月日	2005年 2月 18日		整番	15mb91
備考				
アルテック 株式会社			図番	改訂
				0