

M110P 仕様概要

最大流量：400 m³/h

有効ろ過面積

フラットスクリーン：6,800 CM²

使用可能スクリーン：

フラットスクリーン：50,80,100,120,150,200,
400,800,1500,3000 MICRON

圧力損失（最大流量時）：0.2 BAR

最大稼働圧力：8BAR ゲージ圧

洗浄時必要最低圧力：2BAR

最大稼働温度：50℃

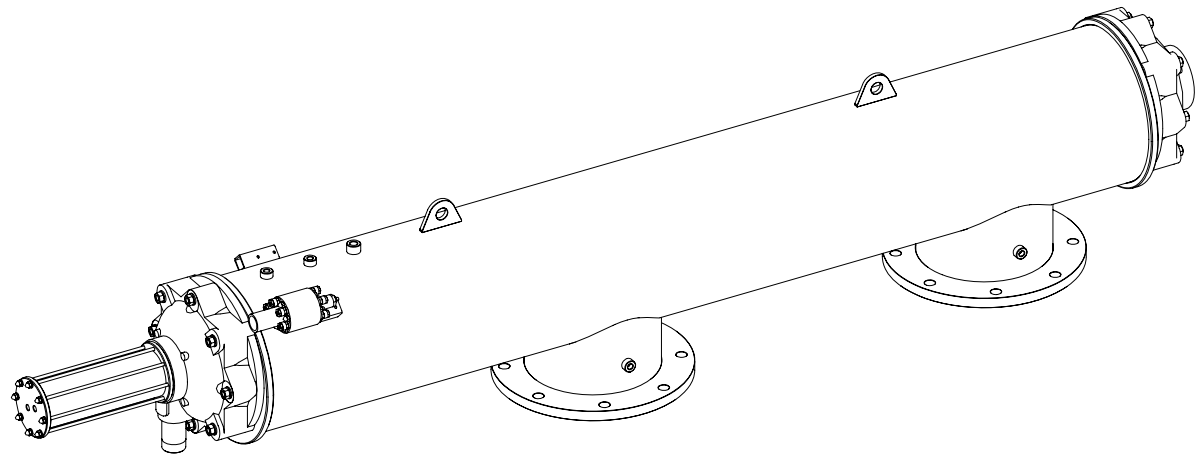
概算洗浄時間：10-15 SEC

入口/出口フランジ：10" JIS 10K

ドレン接続：1 1/2"ネジコミ BSP または NPT

ドレンラインは1 1/2" 以上のこと

バックフラッシュ流量：30-35 m³/h



承認	検図	製図	図名	フィルタマット 型式：M110P 寸法図
坂井	五味	フィルトレーション		
製図年月日			2004年 5月 21日	
備考				整番
アルテック 株式会社			図番	070785 改訂 0