

M108LP仕様概要

最大流量： 320 m³/h

有効ろ過面積

フラットスクリーン： 6,800 CM²

使用可能スクリーン：

フラットスクリーン： 50,80,100,120,150,200,
400,800,1500,3000 MICRON

圧力損失（最大流量時）： 0.2 BAR

最大稼働圧力： 8 BAR ゲージ圧

洗浄時必要最低圧力： 2 BAR

最大稼働温度： 50℃

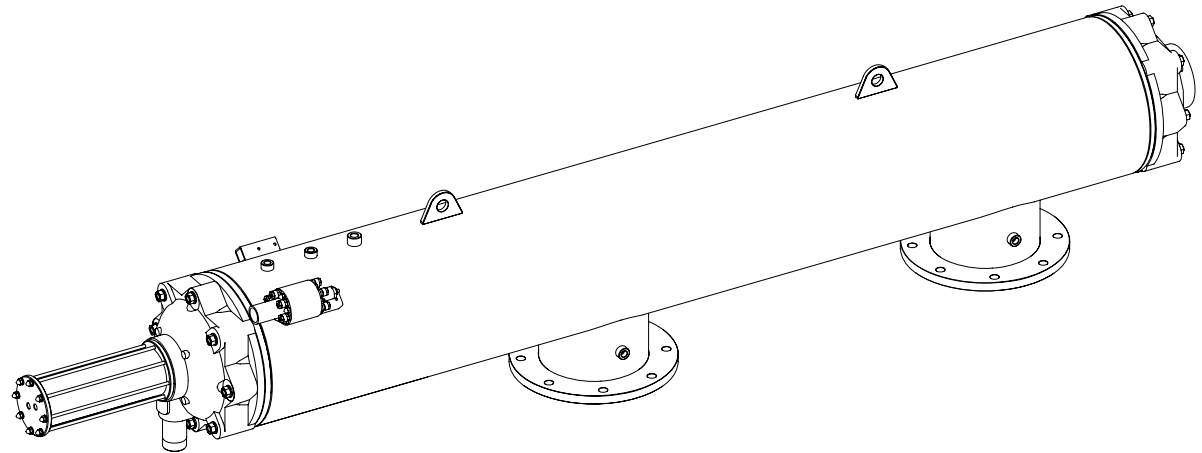
概算洗浄時間： 10-15 SEC

入口/出口フランジ： 8" JIS 10K

ドレン接続： 1 1/2"ネジコミ BSP または NPT

ドレンラインは1 1/2" 以上のこと

バックフラッシュ流量： 30-35 m³/h



承認	検図	製図	図名	フィルタマット 型式：M108LP 寸法図
坂井	五味	フィルトレーション		
製図年月日	2004年 5 月 21日		整番	改訂
備考				
アルテック 株式会社			図番	070760
			改訂	0